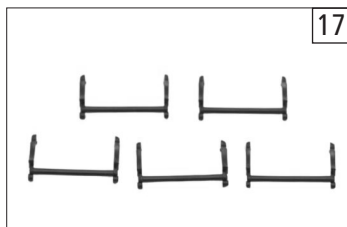
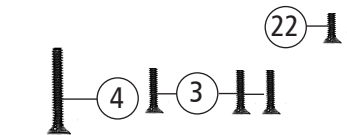
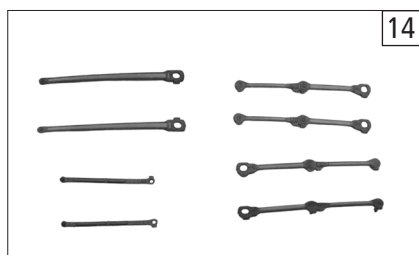
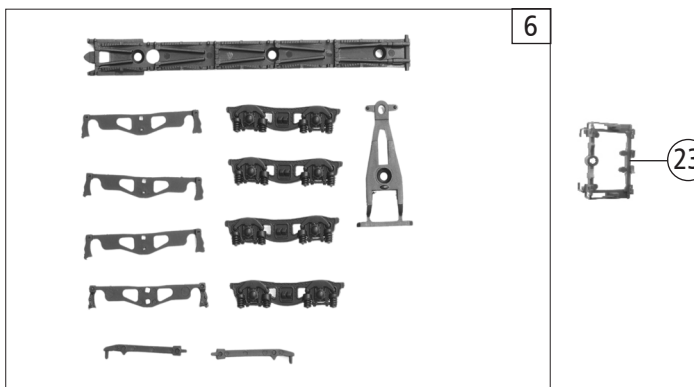
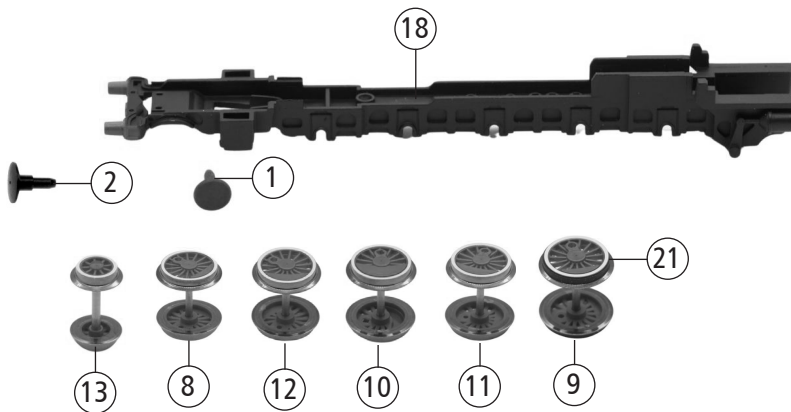
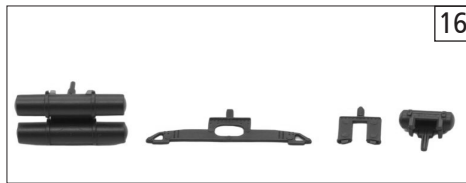
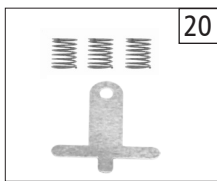
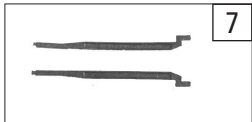
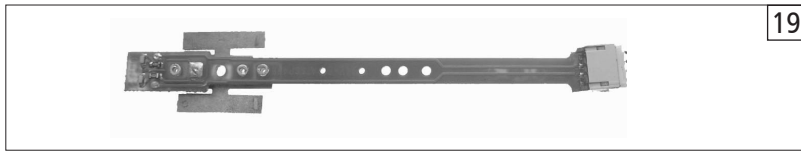
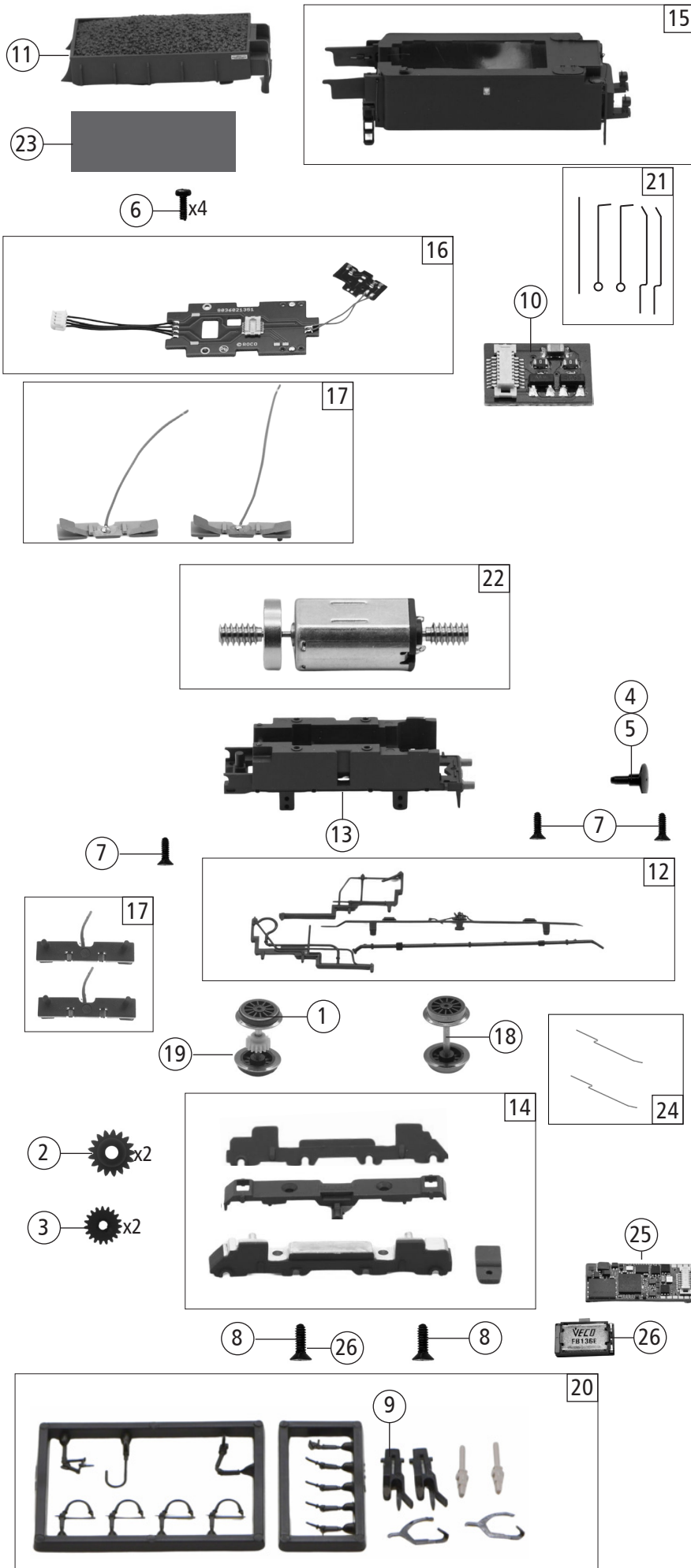


Pos. Nr. Pos.no.	Beschreibung Description	Art.-Nr. Art.no.	Preisgruppe Price bracket
1	Kessel kpl. Betr.nr. PKP TY 4-40 Boiler ass. loco no PKP TY 4-40	154181	34
2	Führerhaus kpl. Betr.nr. PKP TY 4-40 Drivers cab ass. loco no PKP TY 4-40	154182	17
3	TS-Windleitbleche, Kesselbod. Part set boiler bottom	126577	12
4	TS-Tendertür, Stütze, FH-Rückwand Part set drivers cab rear panel, tender door	126580	12
5	TS-Kupplungsdeichseln+Stützen Part set	154170	13
6	TS-Fenster,Lichtleiter,Linse Part set window lens light transmission bar	126584	13
7	TS-Generator, Leitungen Part set lines, generator	126585	6
8	TS-Sandrohre, Ventile m.Handr. schwarz Part set sand lines, valve, handwheel black	126586	7
9	TS - Lampen, Pumpen, Steck. Part set lamps pumps...	126593	10
10	Loknummer kurz Betr.nr.PKP TY 4-40 Loco number short loco no PKP TY 4-40	154184	10
11	TS-für Kessel + Tender Part set for boiler + tender	126596	10
12	Umlauf lackiert PKP TY 4-40 Running board coated PKP TY 4-40	154183	13
13	TS-Lok + Tendergewichte Part set loco + tender weight	126606	12
14	Zugfeder Spring	86208	3
15	GF-Schraube M2x5 GF-Screw M2x5	114966	3
16	TS-Drahtstangen chem.geschw. Part set rods	126629	10

Änderungen in Konstruktion und Ausführung vorbehalten
We reserve the right to change the construction and specification



Pos. Nr. Pos.no.	Beschreibung Description	Art.-Nr. Art.no.	Preisgruppe Price bracket
7180016	PKP TY 4		
7190016			
1	Puffer flach Buffer, flat	107658	5
2	Puffer gewölbt Buffer, vaulted	107659	5
3	SK-Schraube M1,6x5 SK-Screw M1,6x5	115317	4
4	SK-Schraube M1,6x16/6 SK-Screw M1,6x16/6	123585	3
5	Zylinderblock Cylinder block	126578	10
6	TS - Lokboden Part set - loco bottom	154163	13
7	Kreuzkopfführung links+rechts Krosshead guide left+right	139723	9
8	Kuppelradsatz 1 kleines Gewicht Wheelset 1 small weight	154165	12
9	Kuppelradsatz 2 kleines Gewicht m. Haftr. Wheelset 2 small weight with traction tieres	154166	13
10	Treibradsatz 3 grosses Gewicht Wheelset 3 big weight	154167	12
11	Kuppelradsatz 4 mittleres Gewicht Wheelset 4 middle weight	154168	11
12	Kuppelradsatz 5 mit mittleren vers. Gewicht Wheelset 5 with middle slanted weight	154169	13
13	Vorlaufradsatz Pilot wheelset	154164	11
14	TS-Kuppelstangen Part set coupling rods	139724	15
15	TS-Steuerung Parts set steering	139722	15
16	TS-Luftkessel, Stützenteile Part set for boiler chassis frame	154172	6
17	TS-Bremsbacke Part set brake shoe hold down	154171	7
18	Lokgrundrahmen Loco frame	154173	17
19	Lokplatine kpl. Printed circuit assembly for loco	126607	27
20	TS-Federn für Vorlaufgest. und Tendergetriebe Part set springs f. forward frame+tender gear	126616	9
21	Haftringsatz 10Stk. 8,5-12mm Set w. traction tieres 10pieces 8,5-12mm	00547004	1
22	SK-Schraube M1,6x3 SK-Screw M1,6x3	125023	3
23	Steuerungsrahmen Control frame	126581	13



Pos. Nr. Pos.no.	Beschreibung Description	Art.-Nr. Art.no.	Preisgruppe Price bracket
7180016	PKP TY 4		
7190016			
1	Haftringsatz 10Stk. 7,8mm Set with traction tiers 10pieces 7,8mm	00547004	---
2	Schneckenzahnrad Z=22/12 Worm gear Z=22/12	86482	4
3	Zahnrad Z=19 Gear Z=19	86499	3
4	Puffer flach Buffer, flat	107658	5
5	Puffer gewölbt Buffer, vaulted	107659	5
6	GF-Schraube M1,6x4 mm GF-Screw M1,6x4 mm	114850	3
7	SK-Schraube M1,6x5 mm SK-Screw M1,6x5 mm	115317	4
8	SK-Schraube M2x8 mm SK-Screw M2x8 mm	120189	3
9	TT-Kupplung KUEHN TT-Coupler KUEHN	150060	6
10	Brückenstecker Jumper	149978	17
11	Tender Kohlenaufsatz Coal attachment	154174	9
12	TS-Tender-Führerhausleitungen Part set for tender and lines for drivers cab	154176	6
13	Tendergrundrahmen Tender frame	154177	12
14	Getriebebesatz 4 tlg Tender gear assembly	154180	11
15	Tendergehäuse kpl. Betr.nr. PKP TY 4-40 Tender body ass loco no PKP TY 4-40	154175	27
16	Tenderplatine kpl. Printed circuit assembly for tender	141177	25
17	Tenderkontakthalter kpl. Tender contact holder ass.	126621	10
18	Radsatz o. Haftring o. Zahnrad Wheelset without gear without traction tiers	154178	10
19	Radsatz m. Haftring m. Zahnrad Wheelset with gear with traction tiers	154179	12
20	Zurüstbeutel Bag with accessories	153651	10
21	TS - Tendergriffstangen+Federn Part set tenderhandle+springs	126631	16
22	Motor m. Schwungmasse+2 Schnecken Motor w. flywheel+2 wormgears	126622	28
23	Schaumstoff für Schalldämmung Foam for acoustic insulation	126838	4
24	Tendertürfedern Tender door springs	140503	4
Sound			
25	Sounddecoder MS581 N18 ZIMO Sound-decoder	153400	39
26	Lautsprecher Loudspeaker	68701100	16